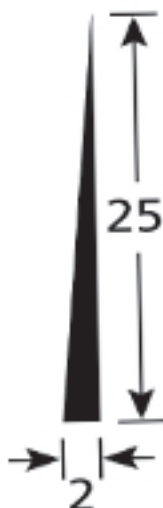
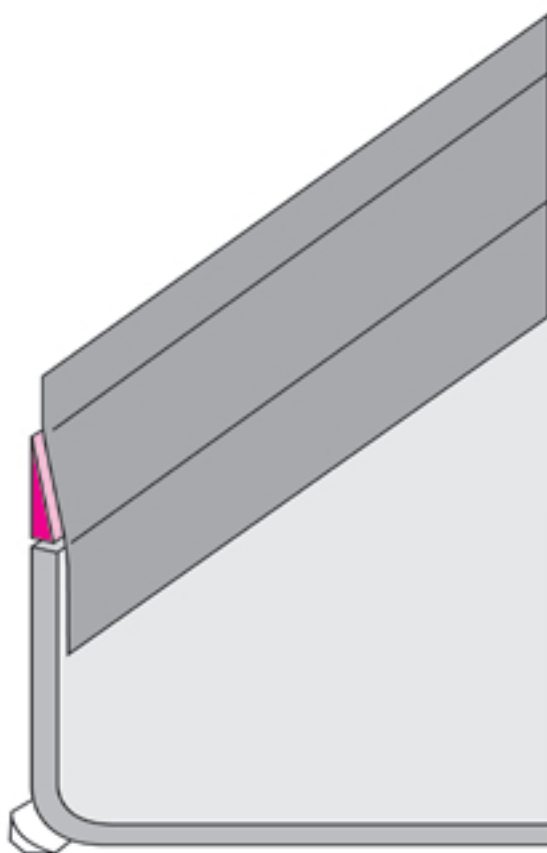


FICHE TECHNIQUE**DESRIPTIF**

Pour une parfaite superposition du PVC mural sur le revêtement de sol.



Les informations contenues dans ce document sont communiquées à titre indicatif. Elles ne peuvent engager la responsabilité de ROMUS. L'utilisateur ou le prescripteur vérifiera des données techniques du produit avec la situation réelle. La société ROMUS se réserve le droit de modifier tout ou partie de ce document sans préavis.

Architecte:

Projet:

Email:

Tel:

Distributeur:

Tél:

Email: